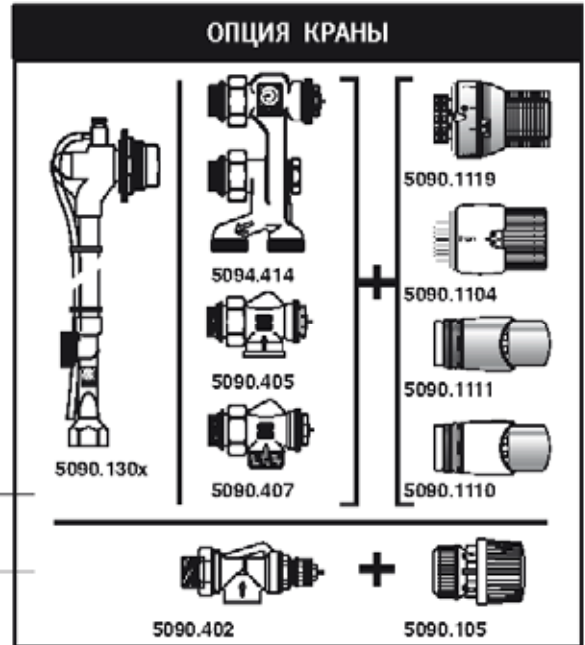
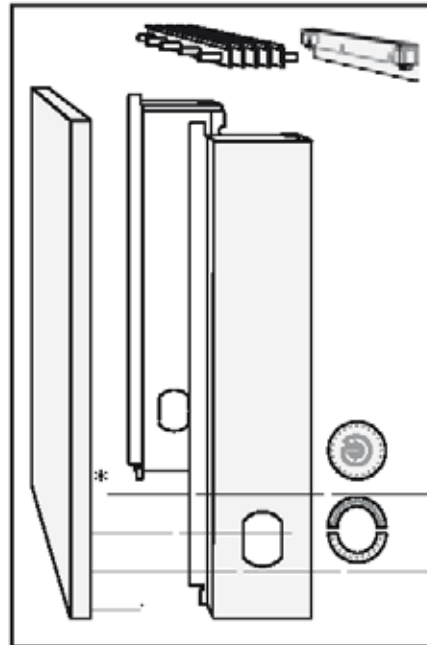
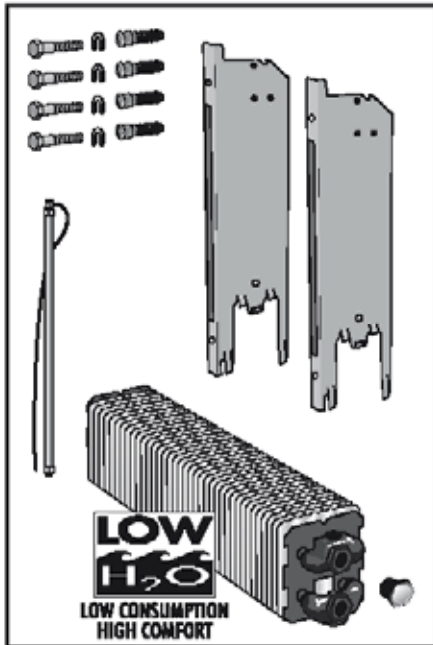


STRADA

Инструкция по монтажу



РАЗМЕРЫ

Более короткие расстояния могут вызвать небольшую потерю теплоотдачи.

РАЗМЕРЫ в см			
Тип	B	d	h мин*
06	8.5	4.0	10
10-11	11.8	5.2	10
15-16	16.8	7.7	12
20-21	21.8	10.2	15

КОД	X	Y
5094.414	1.2	3.8
5090.405	2.7	5
5090.402	2.7	5

ОПЦИЯ ПОЛОТЕНЦЕДЕРЖАТЕЛЬ

КОД	L
5501.001	56 см
5501.002	66 см

1

